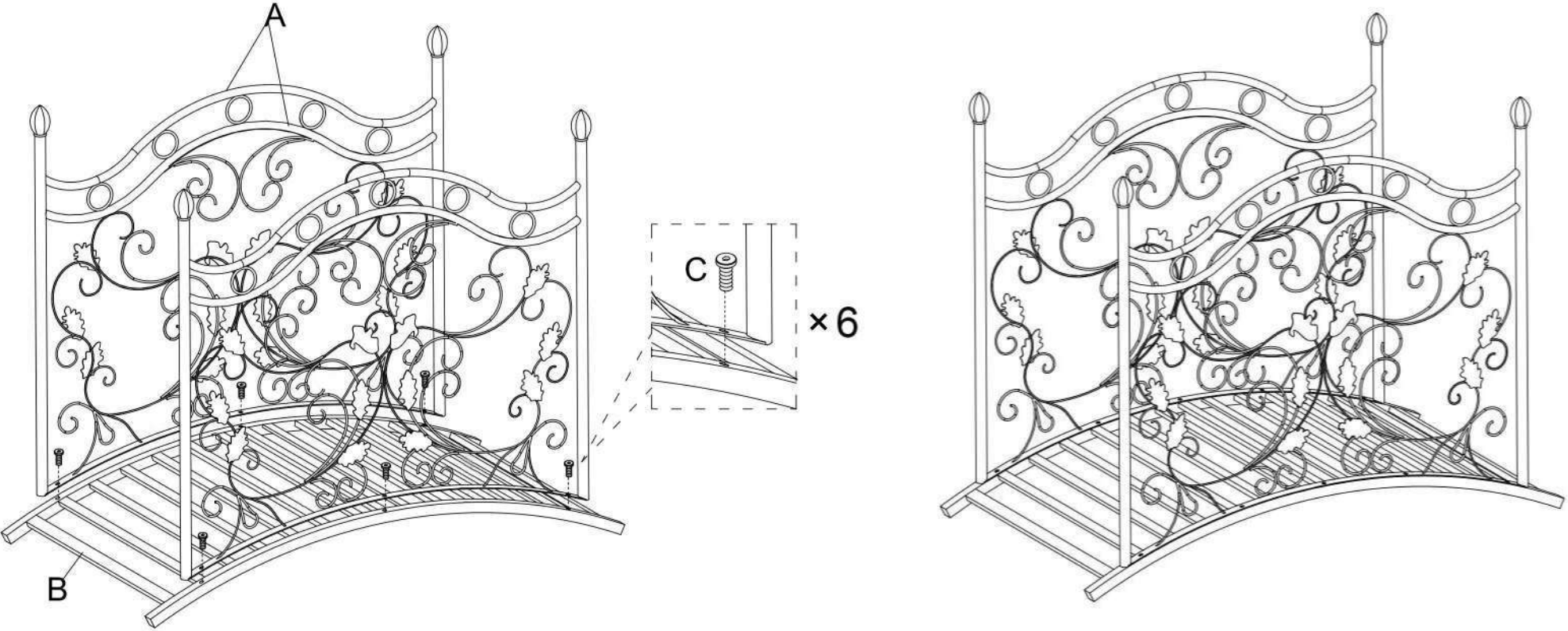


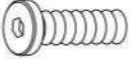
RENAL



A×2



B×1



C×6



D×1